



Dell 外付け USB スリム DVD-ROM

光学ドライブ-DP61N

ユーザーガイド



 **メモ：** コンピュータを使いやすくするための重要な情報を説明しています。

 **注意：** ハードウェアの損傷やデータの損失の可能性を示し、その危険を回避するための方法を説明しています。

 **警告：** 物的損害、けが、または死亡の原因となる可能性があることを示しています。

著作権© 2015 Dell Inc. 無断転載を禁じます。 この製品は、米国および国際著作権法、ならびに米国および国際知的財産法で保護されています。Dell™、およびDellのロゴは、米国および/またはその他管轄区域におけるDell Inc.の商標です。本書で使用されているその他すべての商標および名称は、各社の商標である場合があります。

内容

a. Dell外付けUSBスリムDVD-ROM 光学ドライブ-DP61N

b. USBケーブル (600 mm)



索引

[はじめに](#)

[ドライブの使い方](#)

[接続性](#)

[トラブルシューティング](#)

[仕様](#)

[規制に関する情報](#)

本書の内容は、予告なしに変更されることがあります。

はじめに

ドライブ説明

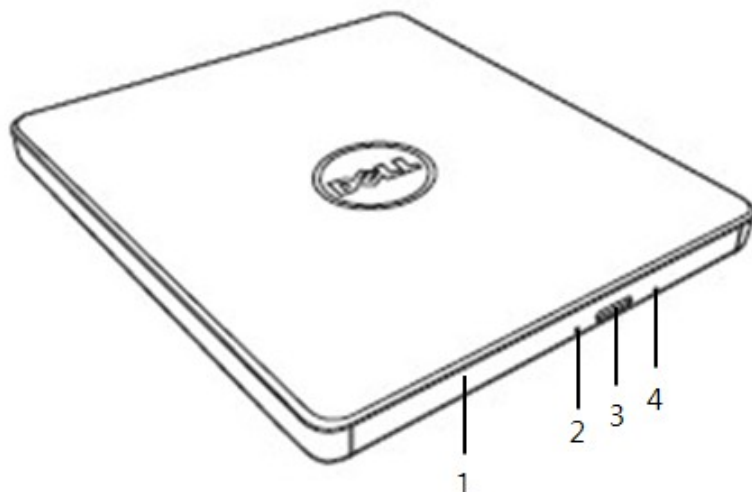
本製品は読み込み専用のドライブです。CD やDVDメディアの読み込みに対応しています (媒体の種類について詳しくは、仕様を参照してください)。このドライブにはスリムなフォームファクタがあります。

ドライブの特殊機能

- USB 2.0 インターフェース (480 Mbits/s)。
 - 引き出し負荷タイプ、薄型ポータブル USB DVD-ROM ドライブ。
 - CD-R/RW, DVD-R/RW/RAM/+R/+RW/+R DL/-R DL, M-DISC (DVD+R SL) の読み込みは互換性があります。
 - CD ファミリーおよび DVD-ROM は互換性で読み込みます。
 - 予防機能によりバッファ アンダーラン エラー処理を改良。
1. 12 cm 及び 8 cm のいずれの標準円形のディスクも支援。
 2. P C U S B電源、A Cアダプターは必要ありません。
 3. オプティカルドライブがコンピュータに接続され電源が入っている場合にはイジェクトボタンを押してディスクを取り出してください。
 4. ドライブの故障や停電の場合手動的にディスクを取り出せる非常イジェクトホール。

ドライブの使い方

正面パネル



1. ディスクトレイ

イジェクト ボタンを押すと、ディスク トレイが自動的に開きます。ディスクを入れるとき、ディスクの表面が上を向くようにして下さい。ディスクをセットしたり取り出したりする時を除いて、トレイは開けないでください。

2. ドライブアクティビティインジケータ

ドライブの動作中に点滅します。

3. 緊急取り出し穴

ディスクトレイを開するため、該当ボタンを押してください。このボタンは、ドライブの電源が入っているときのみ有効です。

4. イジェクトボタン

イジェクト ボタンを押してもディスク トレイが開かない場合は、コンピュータの電源を切り、ピンやペーパークリップを穴に確実に押し込みます。

後方パネル



1. USB ポート

コンピューターの USB ポートに接続します。


ドライブ説明

ディスクの挿入

- イジェクトボタンを押します。 ディスクトレイが飛び出します。
- ラベルの付いている面を上にして、トレイの中央にディスクを置きます。
- ディスクをハブの方へ固定されるまで押し込みます。
- ディスク トレイを手で押し、閉じます。


ディスクの取り出し

- イジェクトボタンを押します。 ディスクトレイが飛び出します。
- ディスクを取り外します。
- ディスクトレイを完全に閉まるまで押ししてください。

 **メモ:** ドライブの動作中は、イジェクト ボタンが押されてもトレイは開きません。

使用に際してのガイドライン


- 開け閉めの際は、ディスクトレイを下方向に押さないでください。
- ディスクトレイの上にものを乗せないでください。
- 傷、変形、破損のあるディスクは使用しないでください。
- ドライブを使用しない時はディスクトレイを閉めて下さい。

 **メモ：** 高速ドライブは、ディスクを高速で回転させています。ディスクに半分だけデータが書き込まれている場合、あるいはディスクのバランスが少しくずれている場合、このような不均衡さが高速では増幅され、ドライブの振動や回転音を発生させます。この状態は高速テクノロジーに固有のもので、ドライブに問題があるものではありません。

緊急取り出し

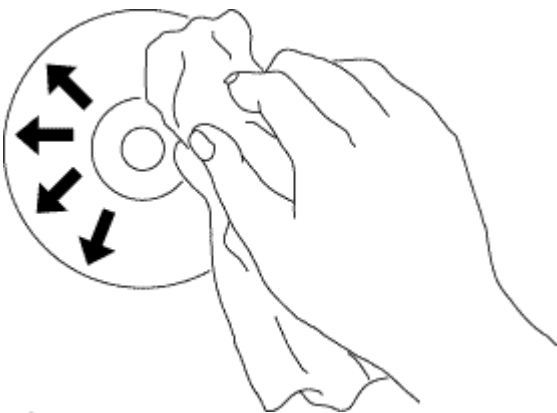
ソフトウェアによってイジェクトボタンが無効になっている場合または電源障害が発生した場合は、以下に記載された手順により DVD ライタブルドライブからディスクを取り出すことができます。


1. コンピュータの電源を切ります。
2. 細い棒や硬いワイヤ（直径約 1.2 mm [0.047 in] の真っ直ぐに伸びたペーパークリップ）を非常放出穴に入れて強く押してください。
3. ディスクトレイが 10 mm ほど開きます。トレイを 外に引いてください。

 **メモ：** 50 mm 以上差し込まないでください。これ以上深く差し込むと、ドライブを破損することがあります。

メディアのクリーニング

- ディスクにホコリや指紋が付いた場合、中央から端に向かって柔らかい布で拭いてください。



 **警告：** ベンジン、塗料用シンナー、レコード クリーナー、溶剤などは使用しないでください。ディスクを損傷する恐れがあります。

安全な取扱い法

- ドライブを急に寒い場所から暖かい場所へ移さないでください。凝縮化によって機能異常が起こる場合があります。
- ディスクへの損傷を防ぐため、ドライブを動かす前に必ずディスクを取り出してください。
- 非常イジェクト機能は停電の時意外には使わないでください。
- ドライブの中に液体やその他の異物が入らないように十分注意してください。もしドライブの中に異物が入った場合にはドライブをお買い上げの販売所の係員にお問合せください。
- ドライブの作動中は電源を切らないでください。
- カバーを開けないでください。感電の危険を防止するためカバーを開けないでください。ドライブの内部はユーザーの方が部品を交替出来なくなっています。資格のある職員にお問合わせください。
- ドライブが作動している際にはドライブを動かしたりショックを与えないでください。ディスクに損傷を与える原因になります。
- 静電気が起こりやすい機器を扱う時には十分な注意が必要です。静電気防止のため手首又はかかとにストラップを付けたり、マットを使うことによって体を静電気から守ることができます。
- 指定された場合意外には延長ケーブルを接続しないでください。
- このドライブは 幼い子供やお年寄りが 保護者の監督なしで使用するのに適していません。小さなお子様がドライブを持ち遊ばないよう注意を怠らないようにしてください。

ドライブのクリーニング

ドライブ内部のクリーニングは避けてください。

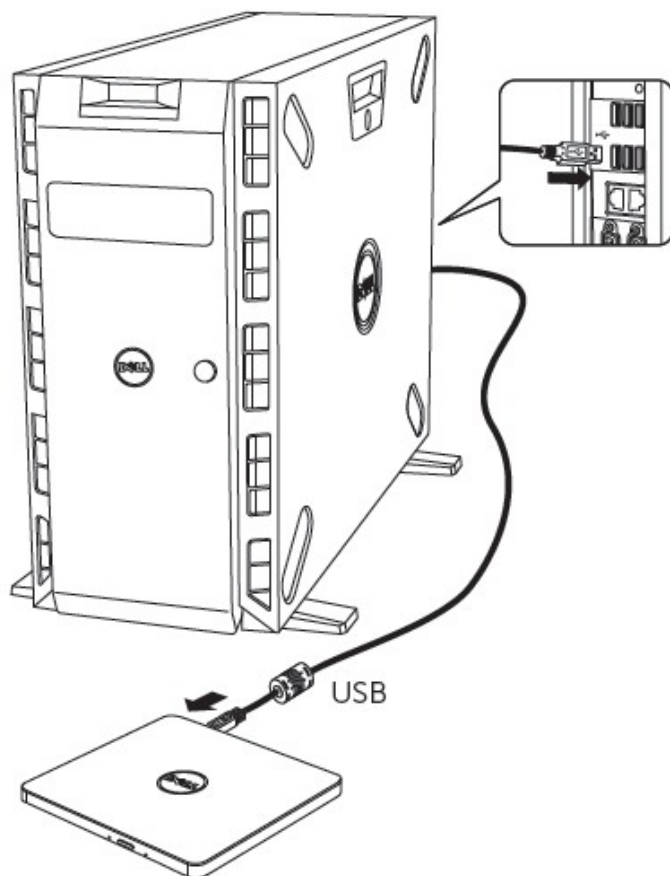
接続性

インストレーション

この取扱い説明書はほとんどの一般のコンピューターに適用できます。

接続の前に

- お使いのコンピューターにドライブを接続する前に、空いている USB ポートを備えたコンピューターを持っていることを確認してください。
- ドライブを誤ったインターフェースポートに繋ぐことは機能不全の原因になります。ドライブを繋ぐ際には取扱い説明書に従ってください。



コンピューターの接続


1. USB ケーブルをコンピューターの USB コネクターに繋がします。このドライブには電源スイッチがありません。コンピューターに繋ぐと自動的にドライブの電源が入ります。
2. コンピューターの作動が準備された際にドライブが認知されたかを確認してください。


延長ケーブルの使用方法

ドライブの切断を行う方法

ドライブの切断の仕方はユーザーのOSによってそれぞれ異なります。

ドライブはウィンドウズの plug and play機能をサポートし、次の方法で取り外したり挿入することができます。

1. オプティカルディスクドライブを使用しているアプリケーションソフトウェアを止めてください。
2. コンピュータースクリーンの右下にあるタスクバーの中、“”をクリックしてください。
3. 表示されるメッセージに従ってください。
4. USB ケーブルを取り外します。

 注: ドライブのインディケータが使用中と点滅されている時、又はコンピューターがスタートアップしている最中には USB ケーブルを取り外さないでください。


トラブルシューティング

症状と解決策

症状	解決策
1. システムがドライブを認識しない。	1-1. ドライブケーブルが適切に接続されていない場合があります。インターフェースケーブルが正しく接続されているか確認してください。ドライブの接続を切断してから再度接続し直してください。 1-2. 外付けUSBドライブが正しく構成されていない可能性があります。ドライブは USB インターフェースにより電源を与えられます。電源の入っていないハブの使用及び/又は USB を使用する周辺機器が多すぎる場合ドライブが正常に機能するための電源の供給が妨げられます。ドライブをコンピューターの USB ポートに直接差し込んでください。
2. ディスクの読み取りまたは再生ができない。	2-1. ディスクが汚れている場合は、柔らかい布を使い、ディスク中心から外側の方向に拭きます。 2-2. ディスクに傷がついたり曲がったりした場合は、ドライブに挿入しないでください。 2-3. ディスクが上下逆さまに挿入されている場合は、正しい向きに入れ直してください。 2-4. ドライブが認識されない場合は、上記の1を参照してください。 2-5. 必要なソフトウェア アプリケーションが正しくインストールされているか確認します。
3. 特定の種類のディスクを再生できません。	3-1. このドライブは、仕様の項で記載されているフォーマットのディスクのみをサポートしています。 違う方式でフォーマットされたディスク上のデータは読み取ることができません。 ディスクのフォーマットを確認します。
4. ドライブ動作インジケータが点灯していません。	4-1. ドライブケーブルが適切に接続されていない場合があります。インターフェースケーブルが正しく接続されているか確認してください。ドライブの接続を切断してから再度接続し直してください。 4-2. 外付けUSBドライブが正しく構成されていない可能性があります。ドライブは USB インターフェースにより電源を与えられます。電源の入っていないハブの使用及び/又は USB を使用する周辺機器が多すぎる場合ドライブが正常に機能するための電源の供給が妨げられます。 4-3. ドライブをコンピューターの USB ポートに直接差し込んでください。

<p>5. ドライブは最大速度で読み取ることはできません。</p>	<p>5-1. ディスクが汚れていたり傷がついていたりしないか確認します。</p>
<p>6. ディスクを挿入することはできません。</p>	<p>6-1. システムの電源が入っているか確認します。(ドライブのイジェクトボタンを押すとインディケータのLEDライトが点滅します。)</p> <p>6-2. イジェクトボタンを押してメディアがドライブの中にある事を確認してください。</p> <p>6-3. ドライブ (又はPC) を終了してから電源を入れ直してください。このようにリセットすることでドライブが正常な状態に戻ります。</p>
<p>7. ディスクトレイが開かない。</p>	<p>7-1. システムの電源が入っているか確認します。(ドライブのイジェクトボタンを押すとインディケータのLEDライトが点滅します。)</p> <p>7-2. もしメディアがドライブの中にはまってしまった際にはドライブ (又はPC) を終了してから電源を入れ直してください。正常な状態に戻りドライブの機能が回復します。</p> <p>7-3. ディスクを取り出すためには非常イジェクト取扱い説明書を参考にしてください。ドライブの使い方を参照してください。</p> <p>7-4. OSが起動できる場合に、OS内からEject マンドを発行しようとした。</p>

仕様

 メモ： これらの仕様は、製造元によって情報の目的でのみ提供されています。 Dell Inc.の保証範囲を拡大するものではありません。 Dellの保証に関する情報は、システムに付属のマニュアルに記載されています。

システム インタフェース	データ転送速度	外付け(ホスト): USB 2.0 (480Mbit/s) 内付け(ドライブ): T13 ATA/ATAPI-8, MMC-6, INF-8090i v8
サポート対象ディスク	読取	DVD-ROM(シングル/デュアル)、DVD-RW、DVD-R、DVD+RW、DVD+R、DVD+R Double layer、DVD-R Dual layer、DVD- RAM、 M-Disc(DVD+R SL)、 CD-Digital Audio & CD-Extra、CD-Plus、CD-ROM、CD-ROM XA-Ready、CD-I FMV、CD-TEXT、CD-Bridge、CD-R、CDRW、Photo-CD (シングル& マルチセッション)、Video CD
CD		
	読取 CD-ROM/ R/ RW	24x Max CAV
	デジタルオーディオ抽出 (DAE)	24x Max CAV
DVD		
	DVD-ROM (シングルレイヤ/デュアルレイヤ 又は ダブルレイヤ) 読み取り	8x Max CAV
	読取 DVD+R/+RW/+R ダブルレイヤ	8x Max CAV
	読取DVD-R/-RW/-R Dual layer	8 x max. CAV
	M-Disc (DVD+R L)を讀み込む	8 x 最大 CAV
	読取 DVD-RAM	6x Max CAV

消費電力	標準	予備 (スリープ) 113 mA 連続的読取り 700 mA 検索 800 mA
音響ノイズ	動作時 (音圧レベル, 典型)	ベゼルから0.25m、上部0.45m で50dBA 未満
電源	電圧	+5V +/-5% リップル 100 mVp-p 未満
温度	動作時 C (F)	5° ~ +40° C (41 ~ 104 F)
	停止時 C (F)	-30° ~ +60° C (-22 ~ 140 F)
湿度	動作時 (結露なし)	15% ~ 85%
	停止時 (結露なし, 電源オフ, ディスクなし)	10% ~ 90%
高度	動作時 m (ft)	0 m ~ 3,000 m
	MTBF:	60,000 の稼動時間 (POH)
サイズと重量		
	幅	144 mm
	奥行き	137.5 mm
	高さ	14 mm
	重量	約 200 g

規制に関する情報

規制に関する情報

Dell DVD-ROMドライブ- DP61N (DP61NB60)は、FCC/ CE規則に準拠しており、世界の法規制、エンジニアリング、および環境に関する法規制を遵守します。

デルへのお問い合わせ

1. www.dell.com/supportにアクセスします。
2. サポートカテゴリを選択します。
3. 必要に応じて、該当するサービスまたはサポートリンクを選択します。